

CON IL CONTRIBUTO
SCIENTIFICO DI



Corso: "Il Project Management Avanzato nei progetti di infrastrutture di trasporto" con preparazione al percorso formativo di project manager certificato secondo UNI 11648



Luogo e date dei corsi:
Sede CIFI, Via Giovanni Giolitti, 48 – Roma
Stazione FS di Milano Centrale (binario 22, scala F, III piano)

17-18 settembre 1-2-8-9 ottobre

Durata del corso: 44 ore

Esame Qualificazione ISIPM- Av: Roma 28 ottobre 2019, Milano 30 ottobre 2019

Esame Qualificazione PM UNI 11648: Roma 12 novembre 2019, Milano 14 novembre 2019

Corso in fase di accreditamento presso il CNI per l'attribuzione dei CFP agli ingegneri iscritti all'Albo
25 luglio 2019

Indice

Premessa.....	3
Obiettivi del corso “Il Project Management Avanzato nei progetti di infrastrutture di trasporto”	5
Informazioni generali.....	9
Programma del corso	10
Crediti Formativi Professionali.....	16
Partecipazione a distanza	17
Costo del corso.....	18
Modalità d’iscrizione	21
Modulo d’iscrizione	22
Come raggiungere la sede del corso - Roma.....	24
Come raggiungere la sede del corso - Milano	24
Pranzo	25
Presentazione del CIFI.....	26
Esame “Qualificazione Project Management ISIPM-AV®”e Certificazione del Project Manager UNI 11648 (con iscrizione al Registro ACCREDIA valido in tutta la Unione Europea)	28

Premessa

Il Collegio degli Ingegneri Ferroviari Italiani, associazione tecnica e professionale costituita nell'anno 1899, organizza un corso completo di project management a Milano e a Roma. Il corso completo si suddivide a sua volta nei seguenti tre corsi autonomi:

- ✚ Il Project Management di base nei sistemi di trasporto ferroviari ed aeroportuali
- ✚ Il Project Management Avanzato nei progetti di infrastrutture di trasporto
- ✚ I software di Project Management: laboratorio pratico

L'iniziativa nasce dalla necessità di:



- ✚ diffondere la cultura del project management in contesti complessi quali il settore ferroviario o delle infrastrutture più in generale;
- ✚ supportare l'imprescindibile esigenza per le aziende, di conciliare tempi, costi e qualità dei prodotti e dei servizi offerti;
- ✚ supportare le Istituzioni stesse che cercano di dare maggior valore alla professione del Project Manager. Ne sono la testimonianza:
- ✚ l'emanazione da parte di ANAC delle Linee Guida n. 3 di attuazione del D.Lgs. 18 aprile 2016, n. 50, recanti "Nomina, ruolo e compiti del Responsabile Unico del Procedimento per l'affidamento di appalti e concessioni";
- ✚ la pubblicazione della Norma UNI 11648 che definisce i requisiti di conoscenza, abilità e competenza nonché i requisiti relativi all'attività professionale del Project Manager;
- ✚ la pubblicazione in "Banca Dati Accredia - Figure Professionali certificate" dei riferimenti relativi ai Project Manager professionisti.

I corsi sono organizzati con il contributo scientifico di ISIPM, Istituto Italiano di Project Management.

ISIPM è un'associazione per la diffusione della cultura del project management in Italia e per la valorizzazione della professione del Responsabile di Progetto e degli altri ruoli professionali di project management. ISIPM non ha scopo di lucro e promuove iniziative di studio, ricerca e diffusione culturale con particolare riferimento alle università, alla Pubblica Amministrazione ed ai nuovi approcci "Agili" di project management.

ISIPM è REP (Registered Education Provider) riconosciuto dal PMI ® (Project Management Institute).

ISIPM rilascia le credenziali:

-  Project Management di Base
-  Project Management avanzato

idonee nonché acquisite per l'intero percorso formativo che può concludersi con la certificazione di project manager rilasciata da ente terzo OdC (Organismo di certificazione) quindi riconosciuta da Accredia.

Chi è già in possesso della certificazione (credenziale) di Project Management di Base già rilasciata da ISIPM può accedere direttamente al corso Project Management avanzato.

Per quanto in oggetto il CIFI ha finalizzato un particolare accordo di collaborazione con ISIPM: Maggiori informazioni su ISIPM sono disponibili sul sito web www.isipm.org

Questo programma è riferito al corso 2: Il Project Management Avanzato nei progetti di infrastrutture di trasporto.

I partecipanti a questo corso hanno diritto a partecipare, ad un prezzo agevolato, al corso 3 "I software di Project Management: laboratorio pratico".

Requisiti di ammissione

Per partecipare al corso occorre avere già conoscenze di project management attestate dalla certificazione ISIPM Base e similari (come CAPM e IPMA D).

Per chi ha già partecipato ad un corso ISIPM Base e non ha sostenuto l'esame, sarà tenuta una sessione straordinaria di esame ISIPM base a Roma il 10 settembre 2019 dalle ore 14.

Per chi non ha partecipato ad un corso ISIPM Base può farlo on-line e sostenere l'esame a Roma il 10 settembre 2019 dalle ore 14.

Infine, per partecipare al corso bisogna essere soci ISIPM per l'anno 2019.

Maggiori informazioni sui requisiti sopra indicati possono essere chieste a segreteria@tecnica@cifi.it

Obiettivi del corso “Il Project Management Avanzato nei progetti di infrastrutture di trasporto”

Il corso è finalizzato al conseguimento delle conoscenze relative alla Certificazione di livello avanzato, trattata da docenti qualificati ISIPM, in possesso di certificazione PMI, IPMA e/o PRINCE2.

Completano il corso alcuni moduli relativi all'applicazione del Project Management ai progetti di infrastrutture di trasporto.

Il corso è finalizzato a:

- **completare** la preparazione sulle **conoscenze di Gestione Progetti (project management)** con lo studio approfondito dei processi secondo

le linee guida fornite dalla Norma UNI ISO 21500 e sulle abilità nell'applicazione delle tecniche di project management, anche utilizzando strumenti software di supporto;

- **acquisire la qualificazione di livello superiore** rispetto alla [ISIPM-Base®](#) ed utilizzabile anche in un percorso orientato alle certificazioni del Project Manager rilasciate da Organismi di Certificazione accreditati (CEPAS e [AICQ-SICEV](#) hanno riconosciuto la [qualificazione ISIPM-AV®](#) come equivalente all'esame scritto con accesso diretto all'esame orale, volto alla verifica delle competenze);

Il corso è articolato in **44 ore di formazione** in aula ed è finalizzato al conseguimento della Qualificazione avanzata ISIPM-AV, trattata da docenti qualificati ISIPM, in possesso di certificazione PMI, IPMA e/o PRINCE2. Saranno approfondite le conoscenze trattate nel corso di base, con particolare allineamento alla internazionale UNI ISO 21500, e le conoscenze integrative necessarie al conseguimento della qualificazione ISIPM AV (avanzato) e quindi certificazione secondo i requisiti OdC (Accredia).

Il corso è di interesse anche per coloro che si relazionano quotidianamente con i project manager, come i componenti del gruppo di progetto o i responsabili delle organizzazioni pubbliche e private che richiedono servizi di Project Management.

Ai partecipanti sarà fornito il testo **"Guida ai temi ed ai processi di project management-**



Conoscenze avanzate per la gestione dei progetti", autori vari, a cura di Enrico Mastrofini, Edizione Franco Angeli, 2017. Detto testo in particolare contiene le conoscenze dei processi (secondo UNI ISO 21500) ed altri elementi necessari per quanto previsto dalla qualificazione ISIPM-AV- Il testo si intende complementare ed integrativo del materiale (slide) oggetto di presentazione nel corso delle lezioni,

Al termine del corso si potrà sostenere l'esame per conseguire la qualificazione [ISIPM-AV](#).

I partecipanti al corso che avranno superato l'esame ISIPM-Av e sono in possesso di una documentata esperienza professionale di almeno 3 anni potranno sostenere, facoltativamente e tramite quota ulteriore, **l'esame orale con AICQ-SICEV** per la **Certificazione del Project Manager UNI 11648**, con iscrizione nel relativo **Registro Accredia** e valida anche come qualifica professionale ove richiesto (ad esempio per i RUP come previsto dalle Linee Guida ANAC relative al nuovo codice degli appalti pubblici).

La *certificazione di project manager* rilasciata da OdC (riconoscimento Accredia) è in sintesi possibile attraverso:

- ✚ prova orale finale e presentazione di una propria scheda progetto
- ✚ il soddisfacimento dei requisiti esperienziali previsti dalla norma UNI 11648 (pari ad almeno anni 2 di esperienza maturati quale project manager ovvero 3 anni inclusivi di esperienza comunque maturati in project management team di uno o più progetti).

Si rimanda alla norma UNI 11648 per la definizione degli specifici requisiti per la certificazione da parte di ente terzo OdC, che in ogni caso *resta al di fuori* del presente programma formativo. Il presente programma dà in ogni tutti gli elementi necessari al conseguimento di detta certificazione professionale, gestita direttamente da OdC (Organismo di certificazione). Gli organismi con i quali sono stati stipulati accordi per assicurare particolari

condizioni economiche di favore per l'accesso all'esame di certificazione
Accredia sono SICEV e CEPAS (Gruppo Bureau Veritas).

Informazioni generali

Le lezioni dei corsi si terranno presso la **Sala della Biblioteca del CIFI, stazione di Roma Termini, via Giovanni Giolitti, 48 Roma.**

Sarà connessa in videoconferenza la **Sala delle conferenze CIFI nella stazione FS di Milano Centrale (binario 22, scala F, III piano).**

Le date e gli orari sono riportati nel seguito.

Al termine del corso sarà rilasciato l'attestato di partecipazione.

Il numero dei partecipanti è limitato e sarà garantita la partecipazione alle domande complete di pagamento, secondo l'ordine temporale di ricezione.

Il corso potrà essere seguito anche in videoconferenza dai partecipanti da ogni luogo, in modalità contemporanea o in differita.

Il Corso avrà inizio al raggiungimento del numero minimo di iscritti. In caso di annullamento del Corso il CIFI rimborserà per intero le quote già corrisposte.

Per maggiori informazioni è possibile contattare il CIFI ai recapiti:

Segreteria Tecnica CIFI – Collegio Ingegneri Ferroviari Italiani

Via Giovanni Giolitti, 48- 00185 Roma

Tel. 06-4882129 Fax. 06-4742987

Email segreteria tecnica@cifi.it

Programma del corso

INGRESSO E REGISTRAZIONE PARTECIPANTI 17.09.2019 ORARIO: [13:00 – 13:45]

SALUTI E PRESENTAZIONE DEL CORSO. 17.09.2019 ORARIO: [13:45 – 14:00]

PRESENTI: **LUCA FRANCESCHINI – RESPONSABILE SEGRETERIA TECNICA CIFI**
 PIER LUIGI GUIDA – COORDINATORE GDL UNI PROJECT MANAGEMENT

1^A LEZIONE. 17.09.2019 ORARIO: 14:00 – 18:00; [**4 ore**]

CONTENUTI: **CONTESTO DEL PROGETTO**

DOCENTE: **PIER LUIGI GUIDA – COORDINATORE GDL UNI PROJECT MANAGEMENT**

PROGRAMMA:

- DEFINIZIONI E CONCETTI
- RELAZIONI TRA L'AMBIENTE/CONTESTO ORGANIZZATIVO E IL PROGETTO
- RELAZIONI TRA IL PROGETTO E LA GESTIONE DEL CAMBIAMENTO E LA REALIZZAZIONE DEI BENEFICI
- AMBIENTE E GOVERNANCE DI PROGETTO
- VALUTAZIONE DEL PROGETTO
- STAKEHOLDER E ORGANIZZAZIONE DI PROGETTO
- GESTIONE DEL PROGETTO IN RELAZIONE AI PROCESSI CORRENTI
- COMPETENZE DEL PERSONALE DI PROGETTO
- CICLO DI VITA DI PROGETTO E DI PRODOTTO
- PRESUPPOSTI E VINCOLI DI PROGETTO
- GESTIONE DEL PROGETTO E PROCESSI.

2^A LEZIONE. 18.09.2019 ORARIO: 09:00 – 13:00; [**4 ore**]

CONTENUTI: **PROCESSI, STRUMENTI E TECNICHE DI PROJECT MANAGEMENT**

DOCENTE: **MAURIZIO MONASSI DOCENTE ACCREDITATO ISIPM**

PROGRAMMA:

GRUPPI DI PROCESSI E GRUPPI TEMATICI, INTERAZIONI TRA GRUPPI DI PROCESSI: AVVIO DEL PROGETTO:

- SVILUPPO DEL PROJECT CHARTER
- IDENTIFICAZIONE DEGLI STAKEHOLDER
- COSTITUZIONE DEL GRUPPO DI PROGETTO

- SVILUPPO DEI PIANI DI PROGETTO
- DEFINIZIONE DELL'AMBITO
- CREAZIONE DELLA WORK BREAKDOWN STRUCTURE (WBS)
- DEFINIZIONE DELLE ATTIVITÀ
- DEFINIZIONE DELL'ORGANIZZAZIONE DI PROGETTO (OBS)
- DEFINIZIONE DELLA SEQUENZA DELLE ATTIVITÀ
- STIMA DELLA DURATA DELLE ATTIVITÀ

3ª LEZIONE. 18.09.2019 ORARIO: 14:00 – 18:00; [4 ore]

CONTENUTI: PIANIFICAZIONE DEL PROGETTO

DOCENTE: MAURIZIO MONASSI **DOCENTE ACCREDITATO ISIPM**

PROGRAMMA:

- SVILUPPO DEI PIANI DI PROGETTO
- DEFINIZIONE DELL'AMBITO
- CREAZIONE DELLA WORK BREAKDOWN STRUCTURE (WBS)
- DEFINIZIONE DELLE ATTIVITÀ
- DEFINIZIONE DELL'ORGANIZZAZIONE DI PROGETTO (OBS)
- DEFINIZIONE DELLA SEQUENZA DELLE ATTIVITÀ
- STIMA DELLA DURATA DELLE ATTIVITÀ

4ª LEZIONE. 01.10. 2019 ORARIO: 9:00 – 13:00; [4 ore]

CONTENUTI: PROGETTO DI IMPLEMENTAZIONE DEL SISTEMA ERTMS LIV.2 BL 3 IN DANIMARCA

DOCENTE: FABIO STROLLO, PM ALSTOM - PMP

PROGRAMMA:

- INTRODUZIONE DEL PROGETTO: ANALISI DELLE "5 W": WHO, WHY, WHERE, WHEN, WHAT
- ORGANIZATION AND SCOPE MANAGEMENT: APPLICAZIONE DEL PROCESSO DI SCOPE MANAGEMENT, ESEMPIO DA PROGETTO
- SCHEDULING: ESEMPIO DI COSTRUZIONE DEL PIANO DI PROGETTO E AZIONI DI MONITORAGGIO
- MONITORING AND CONTROL: APPLICAZIONE DEL PROCESSO DI MONITORING & CONTROL, FOCUS SU SOFT SKILLS PER GESTIONE TEAM

5ª LEZIONE. 01.10. 2019 ORARIO: 14:00 – 18:00; [4 ore]

CONTENUTI: DALLA CULTURA DELLA NORMA ALLA CULTURA DELL'OBIETTIVO

DOCENTE: MARCELLO SERRA, VICE PRESIDENTE CIFI – AREA CENTRO, GIÀ DIRIGENTE FS

PROGRAMMA:

- IL PROJECT MANAGEMENT
- FORME ORGANIZZATIVE DELLE STRUTTURE OPERATIVE
- I FATTORI DELLA PRODUZIONE
- IL CONTROLLO DELLA PRODUZIONE
- IL GRUPPO DI PROGETTO: RUOLO E RESPONSABILITÀ DELLE SUE FIGURE FONDAMENTALI
- ANALISI DELLE COMPETENZE/RESPONSABILITÀ NELLE VARIE FASI DEL PROCESSO
- IL SISTEMA DI GESTIONE “A MATRICE”
- IL SISTEMA DI GESTIONE “A TASK FORCE”

6^A LEZIONE. 02.10.2019 ORARIO: 09:00 – 13:00; [4 ore]

CONTENUTI: PIANIFICAZIONE DEL PROGETTO

DOCENTE: PIER LUIGI GUIDA – COORDINATORE GdL UNI PROJECT MANAGEMENT

- SVILUPPO DEL PROGRAMMA TEMPORALE (CONOSCENZA ED APPLICAZIONE DI TECNICHE RETICOLARI, DEL METODO CPM, DEL DIAGRAMMA DI GANTT)
- METODI DI STIMA DEI COSTI
- PIANIFICAZIONE E STIMA DELLE RISORSE (TECNICHE DI LIVELLAMENTO E OTTIMIZZAZIONE DELLE RISORSE)
- SVILUPPO DEL BUDGET
- IDENTIFICAZIONE DEI RISCHI
- VALUTAZIONE E PIANIFICAZIONE DELLA RISPOSTA AI RISCHI
- PIANIFICAZIONE DELLA QUALITÀ
- PIANIFICAZIONE DEGLI APPROVVIGIONAMENTI
- PIANIFICAZIONE DELLA COMUNICAZIONE

7^A LEZIONE. 02.10. 2019 ORARIO: 14:00 – 18:00; [4 ore]

CONTENUTI: ESECUZIONE DEL PROGETTO

DOCENTE: PIER LUIGI GUIDA – COORDINATORE GdL UNI PROJECT MANAGEMENT

PROGRAMMA:

- DIREZIONE DEL LAVORO DI PROGETTO
- GESTIONE DEGLI STAKEHOLDER
- SVILUPPO DEL GRUPPO DI PROGETTO
- TRATTAMENTO DEI RISCHI (RISPOSTA AI RISCHI)

- ASSICURAZIONE DELLA QUALITÀ
- SELEZIONE DEI FORNITORI
- DISTRIBUZIONE (DIFFUSIONE) DELLE INFORMAZIONI DI PROGETTO
- CONTROLLO DEL LAVORO DI PROGETTO
- CONTROLLO (INTEGRATO) DELLE MODIFICHE
- CONTROLLO DELL' AMBITO
- CONTROLLO DELLE RISORSE

8ª LEZIONE. 08.10. 2019 ORARIO: 09:00 – 13:00; [4 ore]

CONTENUTI: ESECUZIONE E CHIUSURA DEL PROGETTO

DOCENTE: PIER LUIGI GUIDA – COORDINATORE GDL UNI PROJECT MANAGEMENT

PROGRAMMA

- GESTIONE DEL GRUPPO DI PROGETTO
- CONTROLLO DEL PROGRAMMA TEMPORALE E DEI COSTI
- CONTROLLO DEI RISCHI
- CONTROLLO DELLA QUALITÀ
- AMMINISTRAZIONE (GESTIONE) DEGLI APPROVVIGIONAMENTI
- GESTIONE DELLE COMUNICAZIONI
- METODI DI RILEVAZIONE DELLO STATO DI AVANZAMENTO
- CONOSCENZA ED APPLICAZIONE DEL METODO EARNED VALUE
- STIME A FINIRE
- CHIUSURA DI UNA FASE O DEL PROGETTO
- RACCOLTA DELLE LEZIONI APPRESE

9ª LEZIONE. 08.10. 2019 ORARIO: 14:00 – 18:00; [4 ore]

CONTENUTI: ESERCIZI

DOCENTE: PIER LUIGI GUIDA – COORDINATORE GDL UNI PROJECT MANAGEMENT

PROGRAMMA:

- ESERCIZI

10ª LEZIONE. 09.10. 2019 ORARIO: 14:00 – 18:00; [4 ore]

CONTENUTI: LA GESTIONE DELLE RELAZIONI CON GLI STAKEHOLDER

DOCENTE: MASSIMO PIROZZI, DOCENTE ACCREDITATO ISIPM

PROGRAMMA:

- LA GESTIONE DEGLI STAKEHOLDER: DALLA CONOSCENZA ALLA CONSAPEVOLEZZA, ED ALLA COOPERAZIONE
- LA PROSPETTIVA DEGLI STAKEHOLDER: I CONCETTI, IL VALORE DELLE RELAZIONI, L'IDENTIFICAZIONE, L'ANALISI DELLE ESIGENZE E DELLE ASPETTATIVE, E LA RETE, DEGLI STAKEHOLDER
- LA COMUNICAZIONE EFFICACE CON GLI STAKEHOLDER DI PROGETTO
- LA COOPERAZIONE CON GLI STAKEHOLDER ED IL LORO COINVOLGIMENTO: LEADERSHIP, FOLLOWERSHIP, MOTIVAZIONE E TEAMING
- LA NEGOZIAZIONE E LA GESTIONE DEI CONFLITTI
- L'ETICA DELLE RELAZIONI E DEI COMPORTAMENTI RISPETTO AGLI STAKEHOLDER, NEI PROGETTI E NEL PROJECT MANAGEMENT
- I SOFT SKILLS RICHIESTI DALLA UNI 11648

11^A LEZIONE. 09.10.2019 ORARIO: 09:00 – 13:00; [4 ore]

CONTENUTI: LA GESTIONE EFFICACE DELLE RELAZIONI NEI PROGETTI COMPLESSI ED IL PROJECT MANAGEMENT X.0

DOCENTI: MASSIMO PIROZZI, DOCENTE ACCREDITATO ISIPM

PROGRAMMA:

- I PROGETTI ED IL VALORE: DALLE STRATEGIE AI BENEFICI;
- IL PROJECT MANAGEMENT E LA GESTIONE DELLA COMPLESSITÀ MULTIDIMENSIONALE: ASPETTI RAZIONALI ED ASPETTI RELAZIONALI
- LA PROSPETTIVA DELLO STAKEHOLDER MANAGEMENT NEI PROGETTI COMPLICATI, NEI PROGETTI COMPLESSI, E NELLE EMERGENZE
- IL SUCCESSO NEI PROGETTI E LA GENERAZIONE DEL VALORE ECONOMICO E/O SOCIALE;
- LE MISURE DEL VALORE, I KEY PERFORMANCE INDICATOR (KPI) E LA LORO RAPPRESENTAZIONE/CONDIVISIONE CON LE DASHBOARD;
- ESEMPI DI KPI RELATIVI ALLE INFRASTRUTTURE FERROVIARIE;
- IL MONDO DEL PROJECT MANAGEMENT 2.0: ORIENTAMENTO AL VALORE, FLESSIBILITÀ, CONDIVISIONE E COLLABORAZIONE DISTRIBUITA;
- ELEMENTI DI PROJECT MANAGEMENT 3.0 ED EVOLUZIONI DEL PROJECT MANAGEMENT X.0.

ESAME. 09.10.2019 ORARIO: 18:00 – 18:30; [30 minuti]

CONTENUTI: ESAME PER IL RILASCIO DEI CFP PER GLI INGEGNERI ISCRITTI AGLI ORDINI PROVINCIALI

RILASCIO DEI DIPLOMI DI PARTECIPAZIONE. 09.10.2019 ORARIO: 18:00 – 19:00;

I DIPLOMI DI PARTECIPAZIONE SARANNO CONSEGNATI A TUTTI I CORSISTI, INDIPENDENTEMENTE DALLA PARTECIPAZIONE ALLE SESSIONI DI ESAME

ESAME ISIPM-AV

ROMA 28.10.2019 ORARIO: DALLE 10:00

Milano 30.10.2019 orario: dalle 10:00

Altre città italiane e/o altre date a Roma e Milano: contattare segreteria@tecnica@cifi.it per avere informazioni

CONTENUTI: ESAME PER LA QUALIFICAZIONE ISIPM-AV®.

- ESAME LA QUALIFICAZIONE ISIPM-AV

ESAME ACCREDIA (FACOLTATIVO)

ROMA 12.11.2019

Milano 14.11.2019

CONTENUTI: ESAME AICQ SICEV PER LA CERTIFICAZIONE DEL PROJECT MANAGER UNI 11648.

GLI ORARI SARANNO COMUNICATI AI PARTECIPANTI. IN FUNZIONE DEL NUMERO DI PARTECIPANTI, GLI ESAMI SI POTRANNO SVOLGERE ANCHE IN ALTRE DATE, PREVI ACCORDI CON I PARTECIPANTI STESSI

Crediti Formativi Professionali

Il corso è in fase di accreditamento presso il CNI per il riconoscimento di **44 Crediti Formativi Professionali** (D.P.R. 137 DEL 07/08/2012) agli iscritti all'Albo degli Ingegneri (Crediti validi su tutto il territorio nazionale).

Il riconoscimento dei CFP è subordinato alla partecipazione all'intero percorso formativo.

Il numero massimo di ore di assenza consentite è pari al 10% del totale delle ore formative.

I CFP non possono essere rilasciati a chi partecipa a distanza in videoconferenza ad eccezione dei partecipanti presso la sede CIFI di Milano **Sala delle conferenze CIFI nella stazione FS di Milano Centrale (binario 22, scala F, III piano).**

L'acquisizione dei crediti sarà subordinata al superamento del test di apprendimento che si terrà il 9 ottobre 2019.

Partecipazione a distanza

Il corso potrà essere seguito anche in videoconferenza dai partecipanti. Il CIFI ha adottato la tecnologia "Go To Webinar"© che consente di partecipare al corso tramite il proprio PC, tablet o smartphone senza la necessità di installare software.

Per partecipare in videoconferenza, è sufficiente segnalarlo in fase di iscrizione al corso. Nei giorni precedenti all'avvio si riceverà una email con i codici per accedere alla videoconferenza dal sito <https://www.gotomeeting.com/it-it/webinar/join-webinar>

Per chi partecipa presso la Sala delle conferenze CIFI nella stazione FS di Milano Centrale (binario 22, scala F, III piano) non occorre un proprio PC.

Costo del corso

Il corso completo comprende:

- ✚ 44 ore effettive di lezione;
- ✚ Testo “Guida ai temi ed ai processi di project management- Conoscenze avanzate per la gestione dei progetti”. Autori: Isipm- Istituto Italiano di Project Management, Enrico Mastrofini. Edizione Franco Angeli - 2017;
- ✚ Esame ISIPM-AV
- ✚ Quota agevolata pari a 235 Euro + iva per l'iscrizione all'esame di qualificazione PM UNI 11648 (da non inserire nella richiesta di iscrizione al corso: sarà comunicato a chi supera l'esame ISIPM-Av come procedere al pagamento qualora si fosse interessati a questa certificazione);
- ✚ Attestato di partecipazione;
- ✚ Esame e rilascio di 44 CFP per gli ingegneri iscritti agli Ordini degli Ingegneri (i CFP saranno rilasciati a seguito dell'esito positivo dell'esame e se le ore di assenza al corso saranno pari o inferiori al 10% del totale delle ore formative);
- ✚ Possibilità di partecipazione ad un prezzo agevolato, al corso “I software di Project Management: laboratorio pratico”;

Il costo della partecipazione al corso è pari a:

- ✚ Euro 1350 più IVA (1647 Euro iva compresa), per i non soci CIFI
- ✚ Euro 1150 più IVA (1403 Euro iva compresa), per i soci Ordinari e Aggregati CIFI e per i dipendenti dei soci collettivi CIFI;
- ✚ Euro 950 più IVA (1159 Euro iva compresa), per Soci Ordinari e Aggregati CIFI fino a 35 anni e per i soci Junior;

Per coloro i quali sono iscritti anche al corso “Il Project Management di base”, il costo della partecipazione al corso è pari a:

- ✚ Euro 1150 più IVA (1403 Euro iva compresa), per i non soci CIFI
- ✚ Euro 950 più IVA (1159 Euro iva compresa), per i soci Ordinari e Aggregati CIFI e per i dipendenti dei soci collettivi CIFI e per i soci ISIPM;
- ✚ Euro 800 più IVA (976 Euro iva compresa) per Soci Ordinari e Aggregati CIFI fino a 35 anni e per i soci Juniores;

E' possibile partecipare anche a singoli moduli di 4 ore. La partecipazione ad ogni modulo comprende:

- ✚ 4 ore di lezione;
- ✚ Attestato di partecipazione;

Il costo della partecipazione ad una **singola lezione (4 ore)** è pari a:

- ✚ Euro 200 più IVA (244 Euro iva compresa), per i non soci CIFI
- ✚ Euro 150 più IVA (183 Euro iva compresa), per i soci Ordinari e Aggregati CIFI e per i dipendenti dei soci collettivi CIFI;
- ✚ Euro 120 più IVA (146,40 Euro iva compresa) per Soci Ordinari e Aggregati CIFI fino a 35 anni e per i soci Juniores;

Fruiscono del trattamento economico riservato ai soci CIFI anche quanti si iscrivono al Collegio, contestualmente all'iscrizione al corso, utilizzando il modulo di iscrizione presente nelle pagine seguenti.

I costi di iscrizione al collegio sono di:

- ✚ Soci Ordinari (laureati in ingegneria) e Aggregati (laureati in altre discipline e diplomati) con abbonamento alle riviste “Ingegneria Ferroviaria” e “La Tecnica Professionale” €/anno 85,00 non soggette ad iva
- ✚ Soci Ordinari e Aggregati fino a 35 anni con abbonamento alle riviste “Ingegneria Ferroviaria” e “La Tecnica Professionale” €/anno 60,00 non soggette ad iva

- ✚ Soci juniores fino a 28 anni con abbonamento alle riviste “Ingegneria Ferroviaria” e “La Tecnica Professionale” €/anno 25,00 non soggette ad iva
- ✚ Soci fino a 35 anni, per i primi 3 anni di iscrizione, con abbonamento alle riviste “Ingegneria Ferroviaria” e “La Tecnica Professionale” Gratuito.

Tutti i Soci hanno diritto allo sconto del 20% sulle pubblicazioni edite dal CIFI, ad usufruire di eventuali convenzioni con Enti esterni e a partecipare alle varie manifestazioni, convegni, seminari e conferenze organizzati dal Collegio. Maggiori informazioni possono essere reperite nel sito web www.cifi.it o contattando l'area soci areasoci@cifi.it tel. 06-4882129.

La quota di iscrizione CIFI è quella relativa all'anno solare 2019.

Modalità d'iscrizione

Per iscriversi al corso, è necessario **compilare e firmare il modulo** riportato di seguito e inviarlo per posta, fax, e-mail o consegnarlo di persona ai recapiti indicati sul modulo stesso.

Insieme al modulo deve essere allegata la ricevuta dell'avvenuto pagamento da eseguirsi secondo le modalità previste nel modulo stesso.

Il CIFI confermerà l'avvio del corso per e-mail entro il 12 settembre 2019 a coloro che si sono iscritti. In caso di non raggiungimento del numero minimo di iscritti necessario per l'avvio del corso, il CIFI rimborserà l'intera quota di partecipazione versata.

In caso di volontà da parte dell'iscritto di disdire la partecipazione al corso, è possibile farlo fino al 12 settembre 2019 ed ottenere il rimborso del 90% dell'importo pagato. Dopo questa data, non è possibile rimborsare le quote versate in caso di disdetta da parte dell'iscritto.

Per maggiori informazioni e chiarimenti è possibile contattare la Segreteria Tecnica alla mail segreteria@cifi.it o al telefono 06-4882129.

Modulo d'iscrizione

Al corso di formazione "Il Project Management avanzato" – Roma 2019

(da compilare e inviare per posta ordinaria o via e-mail o via fax o consegnare al CIFI)

Richiedente: (Cognome e Nome o ragione sociale)

.....

Indirizzo:

C.F. e/o P. I.V.A.:.....

(L'inserimento della Partita I.V.A. o del Codice Fiscale è obbligatorio)

Telefono: Email:.....

Socio Ordinario o Aggregato ; Soci Ordinari e Aggregati CIFI fino a 35 anni ; Dipendente di socio collettivo ; non socio ; Socio Juniores ; studente (in quest'ultimo caso allegare un certificato d'iscrizione alla scuola o all'università)

Si conferma l'iscrizione per (inserire uno o più nomi nel caso l'iscrizione sia compiuta da una società per i propri dipendenti):

Cognome e nome:.....

Cognome e nome:.....

Cognome e nome:.....

Cognome e nome:.....

Cognome e nome:.....

Cognome e nome:.....

Eventuali comunicazioni.....

.....

Si allega la ricevuta del versamento di Euro.....

In caso di scelta di partecipare presso la sede CIFI di Milano, barrare la casella .

In caso di scelta di partecipare in videoconferenza, barrare la casella .

Data Firma.....

Collegio Ingegneri Ferroviari Italiani (P.I. 00929941003 – C.F. 00773410584), Via Giolitti, 48 - 00185 Roma - Tel. 06/4882129- FS 970/66825 - Fax 06/4742987 e-mail: segreteria@tecnica@cifi.it

Conto corrente postale 31569007 intestato a "Collegio Ingegneri Ferroviari Italiani".

Conto Corrente Bancario IBAN IT.29.U.02008.05203.000.101.180.047

Domanda di iscrizione al Collegio, da compilare solo da chi non è socio CIFI ed intende iscriversi al Collegio contestualmente all'iscrizione al corso.

http://www.cifi.it/Documenti/Domanda%20di%20Associazione%202019_Nuovo.pdf

Domanda di iscrizione al Collegio in qualità di azienda socio collettivo, da compilare solo da chi non è socio CIFI ed intende iscriversi al Collegio contestualmente all'iscrizione al corso.

http://www.cifi.it/Documenti/SOCI_COLLETTIVI.pdf

Come raggiungere la sede del corso - Roma

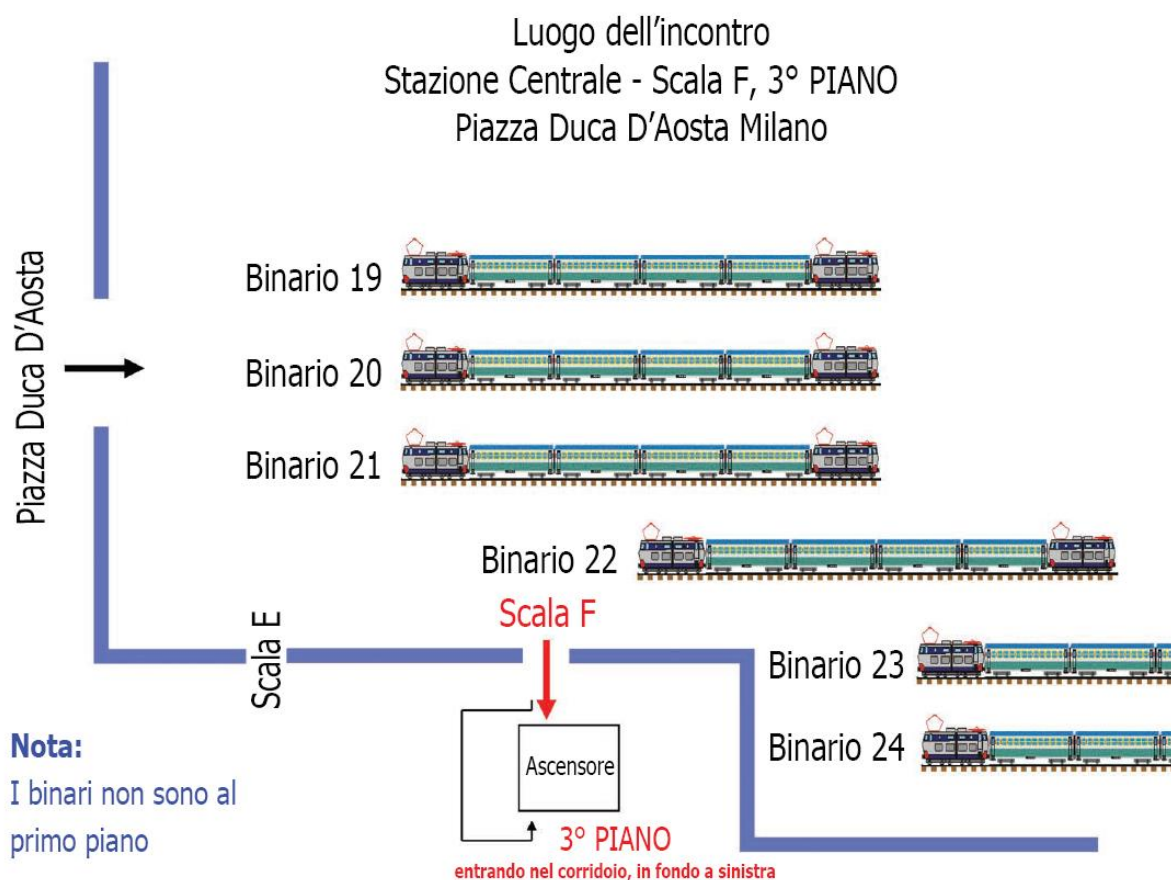
Le lezioni del corso si terranno presso la sala della biblioteca del CIFI ubicata nell'edificio di Roma Termini.

L'accesso lato strada avviene da via Giovanni Giolitti, 48.

E' possibile accedere anche dall'interno della stazione di Roma Termini, utilizzando l'ingresso ubicato nel sottopassaggio dei binari in corrispondenza dei segnali di partenza. L'ingresso si trova nel sottopassaggio in corrispondenza del binario 24.

Come raggiungere la sede del corso - Milano

Le lezioni si terranno presso la **Sala delle conferenze CIFI nella stazione FS di Milano Centrale (binario 22, scala F, III piano)**. L'ubicazione della sala è riportata nella figura seguente.



Pranzo

Il pranzo è libero per i partecipanti e non è compreso nella quota del prezzo.

Sede di Roma.

Il CIFI ha una convenzione con il ristorante "Moka", ubicato all'inizio del binario 24 della stazione di Roma Termini.

E' possibile acquistare il buono per il pranzo completo in fase di iscrizione o giornalmente presso la segreteria del CIFI di Roma al costo di Euro 9,90 iva inclusa a pranzo.

Sede di Milano:

Il CIFI ha una convenzione con alcuni ristoranti nella stazione di Milano Centrale. Le informazioni per usufruire delle convenzioni saranno date durante i giorni dei corsi

Presentazione del CIFI

Il Collegio degli Ingegneri Ferroviari Italiani (CIFI), fondato nel 1899, è una delle Associazioni tecniche e professionali più antiche e più importanti d'Italia. I suoi scopi principali sono:

- ✚ promuovere l'esame e lo studio delle questioni scientifiche, tecniche, economiche e legislative in materia di trasporti terrestri;
- ✚ intervenire per la migliore soluzione di tali questioni sia presso l'opinione pubblica, sia presso i Poteri esecutivo e legislativo dello Stato, sia presso le Amministrazioni Pubbliche e gli Enti privati;
- ✚ valorizzare la funzione degli ingegneri e degli esperti dei trasporti e contribuire alla loro elevazione culturale;
- ✚ studiare, coordinare e sostenere gli interessi degli Ingegneri e degli esperti dei trasporti per contribuire al riconoscimento della loro attività professionale;
- ✚ concorrere al miglioramento della cultura tecnica e dell'addestramento e perfezionamento professionale degli addetti all'industria dei trasporti terrestri.

Il Collegio, che unisce circa 2200 Soci individuali, che si occupano di trasporti terrestri, è sempre stato presieduto da personalità eminenti nel campo della Scienza e della Tecnica dei trasporti: come soci individuali si possono iscrivere, in base al nuovo statuto, sia gli ingegneri come *soci ordinari* che non ingegneri come *soci aggregati*; inoltre si possono iscrivere gli studenti d'ingegneria come *soci juniores*. Al Collegio aderiscono, quali Soci collettivi, oltre 130 Aziende industriali e di trasporti e alcuni Istituti Universitari e Ordini degli Ingegneri.

L'attività del CIFI ha carattere fondamentalmente culturale e di sostegno morale alla professione.

Nel campo editoriale il CIFI cura la pubblicazione di due periodici: *Ingegneria Ferroviaria*, Rivista mensile di Tecnica ed Economia dei Trasporti ad alto livello e *La Tecnica Professionale*, Raccolta mensile di studi e notizie per l'istruzione ferroviaria, dedicata al personale delle varie categorie. Nello stesso campo il Sodalizio cura altresì la pubblicazione di libri e monografie d'interesse scientifico tecnico e professionale.

Notevole è anche l'azione che il CIFI sviluppa mediante convegni e conferenze tendenti a studiare e discutere questioni che presentano particolare interesse e carattere di attualità.

Il CIFI organizza inoltre corsi d'istruzione e di aggiornamento professionale, corsi di organizzazione e gestione aziendale, e viaggi collettivi d'istruzione, e conferisce anche premi periodici tendenti a incoraggiare gli studi e le ricerche sui trasporti terrestri. Una Biblioteca Sociale, dotata di un buon numero di opere e di riviste di carattere essenzialmente ferroviario, è a disposizione degli studiosi.

Infine il CIFI sviluppa una notevole attività d'incoraggiamento alla pubblicazione e allo studio elargendo sia premi ai migliori articoli pubblicati sulle riviste *Ingegneria Ferroviaria* e *La Tecnica Professionale*, sia borse di studio a favore dei neolaureati e dei figli dei Soci, o dei dipendenti del Ministero dei Trasporti e delle Ferrovie e Tramvie ex - concesse.

L'organizzazione del Sodalizio è fondata, oltre che sugli Organi centrali, anche su Sezioni periferiche che svolgono, nel loro ambito, una propria attività; essa è più ampiamente illustrata nello Statuto e la sua struttura è evidenziata nell'organigramma.

Ha aderito sin dalla sua fondazione all'Unione delle Associazioni degli Ingegneri Ferroviari Europei (UEEIV), che comprende in questo momento ventiquattro organizzazioni di vari paesi dell'Europa.

Esame “Qualificazione Project Management ISIPM-AV®” e Certificazione del Project Manager UNI 11648 (con iscrizione al Registro ACCREDIA valido in tutta la Unione Europea)

Il corso che illustra tutti gli argomenti oggetto delle domande d'esame e che sono trattati nel seguente testo di riferimento:

- ISIPM, "Guida ai temi ed ai processi di project management", Franco Angeli, 2017

E' inoltre consigliato il seguente testo:

- Guida P.L., "Il Project Management secondo la Norma UNI ISO 21500", Franco Angeli, 2015, acquistabile presso il CIFI con lo sconto del 20% per i soci CIFI

Coloro che hanno partecipato al corso possono iscriversi all'esame previa iscrizione ad ISIPM per l'anno 2019.

Le modalità di iscrizioni sono definite dall'Istituto Italiano di Project Management e reperibili nel sito www.ISIPM.org.

I requisiti di accesso alla prova d'esame per la **Qualificazione ISIPM-AV®** sono definiti nel relativo regolamento

www.isipm.org/certificazioni/qualificazione-isipm-av/regolamento

Ulteriori dettagli saranno forniti dai docenti accreditati ISIPM durante il corso.

L'esame di Qualificazione [ISIPM-AV®](http://www.isipm.org) si terrà presso la sede del corso CIFI:

- A Roma il giorno **28 ottobre 2019**
- A Milano il giorno **30 ottobre 2019**

I partecipanti che avranno superato l'esame ISIPM Av® e che hanno una documentata esperienza professionale di almeno 3 anni possono accedere all'esame di **Certificazione del Project Manager UNI 11648** presso AICQ SICEV (Organismo accreditato da ACCREDIA) sostenendo soltanto il colloquio orale, in quanto la ISIPM Av è riconosciuta valida per l'esonero dall'esame scritto.

Gli iscritti al corso che abbiano conseguito la qualificazione ISIPM-AV® potranno iscriversi all'esame orale con AICQ SICEV al costo di 235 euro (anziché 400) + iva. Ulteriori informazioni sul sito www.aicqsicev.it.

La sessione orale d'**esame AICQ SICEV** per la **Certificazione del Project Manager UNI 11648** si terrà:

- Il **12 novembre 2019** a Roma
- Il **14 novembre 2019** a Milano

Per le sessioni nelle altre città italiane, occorre contattare la segreteria@tecnica@cifi.it per conoscere luoghi e date.

Chi consegue la Certificazione del Project Manager UNI 11648 viene iscritto nel relativo [Registro ACCREDIA](#) riconosciuto **valido in tutti i paesi della UE**.